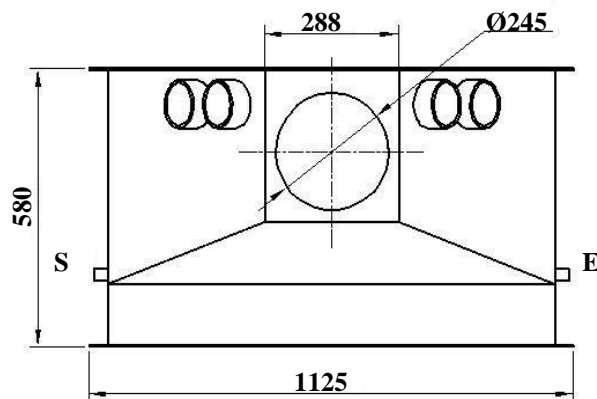


**FANTASME F105**  
Portes sur gonds



**DOSSIERS TECHNIQUES**

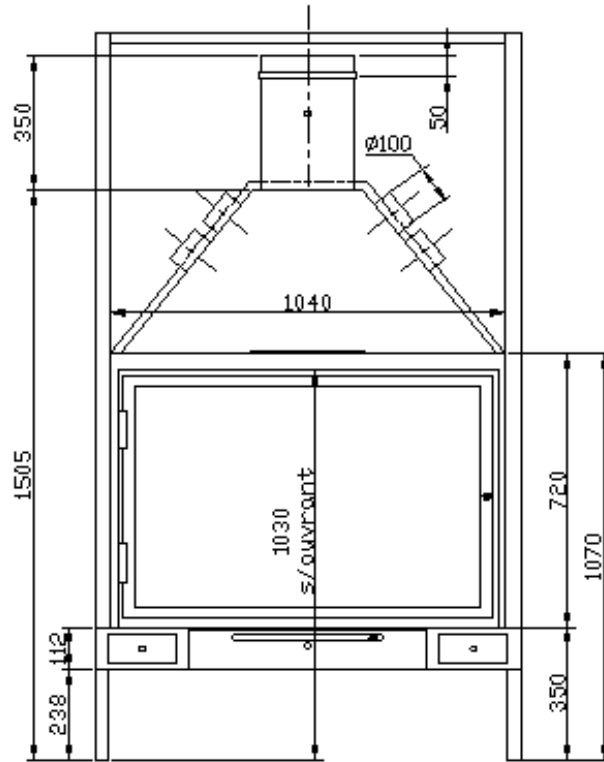
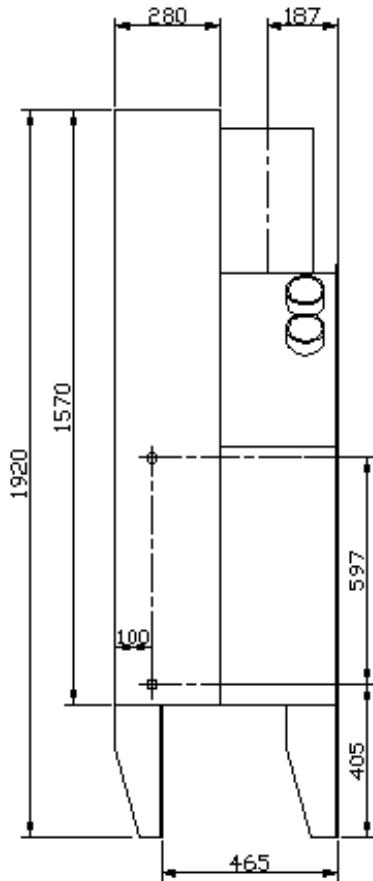
**2**

**05/2005**

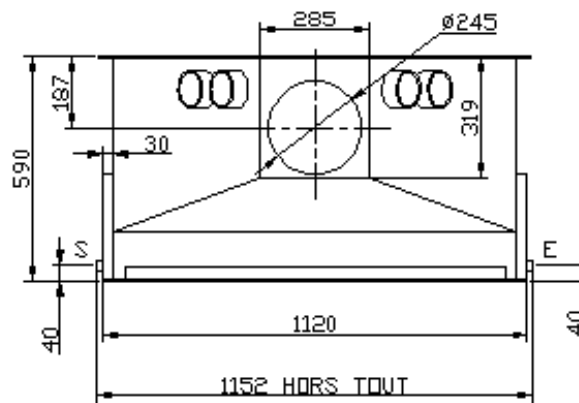
Sarl caminus artis - BP 40147 - 224 Chemin du Mitan - 84304 CAVAILLON CEDEX

Tél : 04 90 71 66 00 - Fax : 04 90 76 28 30

Sarl au capital de 170 000 € - Siret 509 534 293 00014 - R.C.S AVIGNON 2008 B 1493 - CODE A.P.E. 4759 B



**FANTASME F105**  
Porte escamotable



**DOSSIERS TECHNIQUES**

**2**

**05/2005**



*caminus*  
artis



Sarl caminus artis - BP 40147 - 224 Chemin du Mitan - 84304 CAVAILLON CEDEX  
Tél : 04 90 71 66 00 - Fax : 04 90 76 28 30  
Sarl au capital de 170 000 € - Siret 509 534 293 0014 - R.C.S AVIGNON 2008 B 1493 - CODE A.P.E. 4759 B